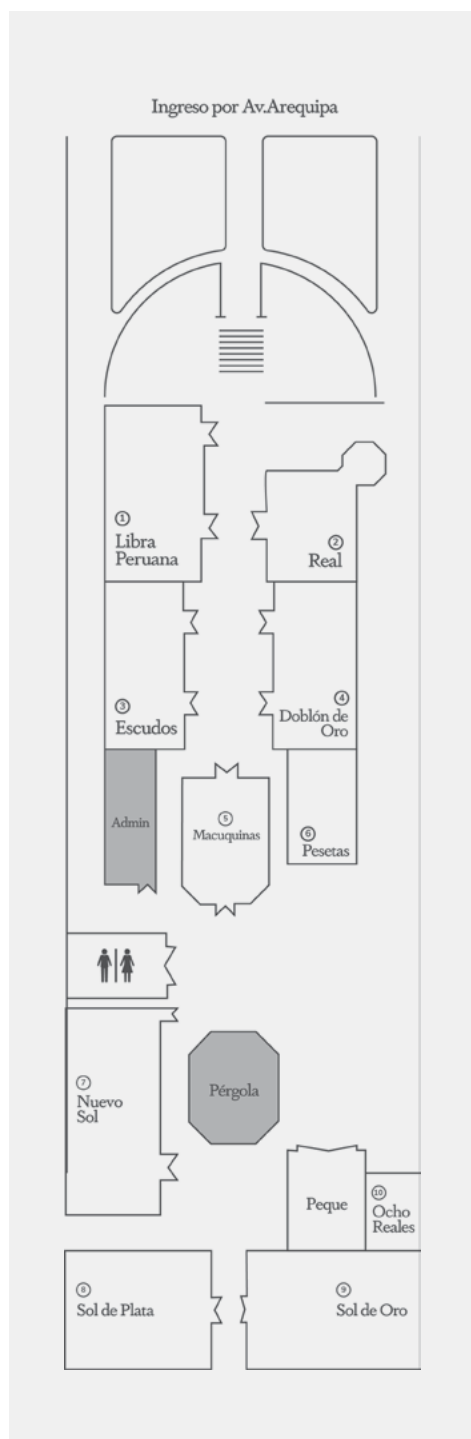


Evento de Domingo: Capacidad & Tarifas 2017

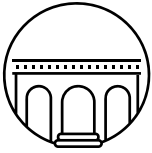


| AMBIENTE | DIMENSIONES | TARIFA+IGV |
|--------------------------|-------------|------------|
| Real | 6,00x5,00 | 700.00 |
| Libra Peruana | 9,40x4,60 | 750.00 |
| Doblón de Oro | 9,00x4,80 | 750.00 |
| Escudos | 9,00x4,40 | 750,00 |
| Pesetas | 7,50x4,00 | 750.00 |
| Macuquinas | 7,00x5,00 | 700.00 |
| Nuevo Sol | 6,70x4,80 | 1050.00 |
| Sol de Plata | 7,60x6,90 | 1050.00 |
| Sol de Oro | 9,50x9,00 | 1480.00 |
| Ocho Reales | 5,00x4,50 | 540.00 |
| Pasadizo Central | 4,00x10,40 | 750.00 |
| Patio Jardines & Pέργola | | 2500.00 |

| EQUIPOS | TARIFA+IGV |
|--|------------|
| Proyector Multimedia de 2500 | 190.00 |
| Laptop Windows 7 | 140.00 |
| Altavoz (Microfono inalámbrico + parlante) | 70.00 |
| Extensiones | 15.00 |

HORARIO:
8:00 am a 8:00pm



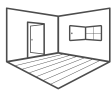


Detalles & Normas

CONDICIONES DE CONTRATACIÓN:

1. La reserva de los servicios solicitados se hará con la debida anticipación. Para su confirmación se requiere abonar el 50%del costo total.
2. Si estando debidamente confirmada la reserva, el cliente decide anularla con menos de 48 horas de anticipación, C.C. La Moneda no efectuará reembolso alguno. En caso que la anulación de la reserva confirmada sea hecha antes de las 48 horas de la realización del evento, C.C. La Moneda le reembolsará el 60%del pago efectuado dentro de un plazo máximo de 15 días, caso contrario no hay lugar a reclamo.
3. NO ESTÁ PERMITIDO ingerir alimentos ni gaseosas dentro de las Salas
4. Queda terminantemente prohibido pegar carteles, afiches, papeles, etc en las paredes o muebles con ningún tipo de adhesivo

INCLUYE



Ambiente



Mobiliario



Pizarra Acrílica
Plumones y Mota



Rota Folio



Mantenimiento
y Limpieza



Seguridad



Agua permanente
en la sala.

Dentro de la tarifa se considera punto de conexión eléctrica para equipos del capacitador y acceso a internet vía inalámbrica, así como un espacio de espera y/o para registro de participantes y otros.

En caso que el cliente traiga su propio coffee break, SOLO se le proporcionará el espacio correspondiente, previo pago de la tarifa publicada.

Alessandro Mesinas P.
amesinas@cclamonedacom